

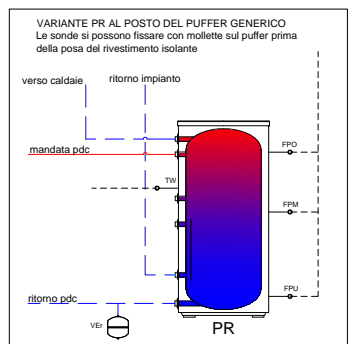
Volume minimo defrost della pdc da garantire:

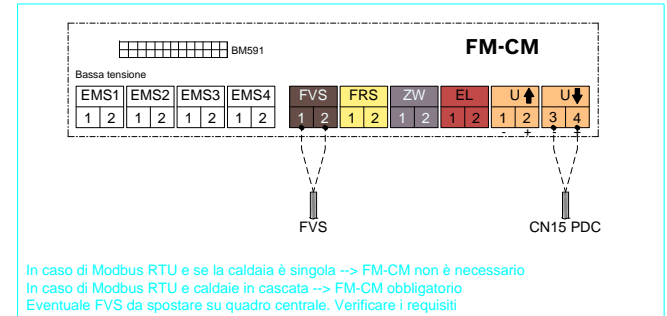
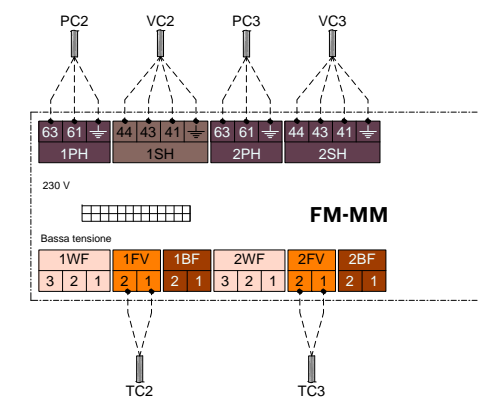
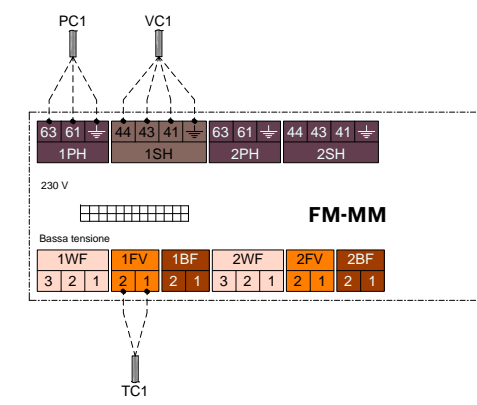
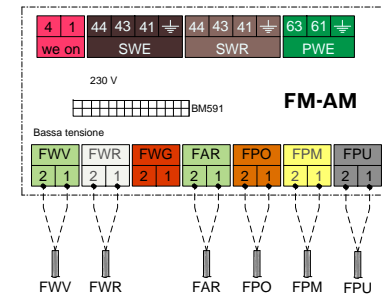
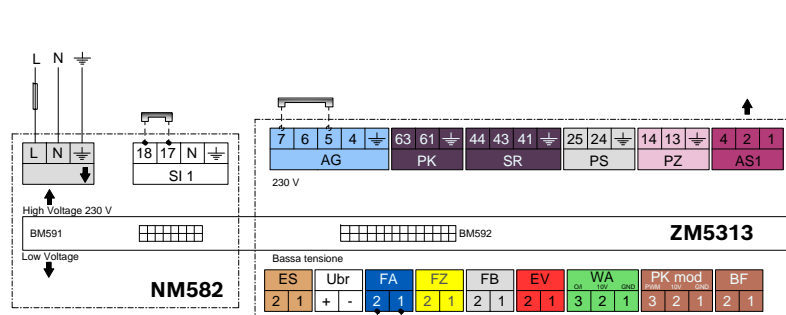
WLW276 16-19-24	200 lt
WLW276 31-36-41	400 lt
WLW276 53-59	650 lt

Volume puffer, SE INCLUSO

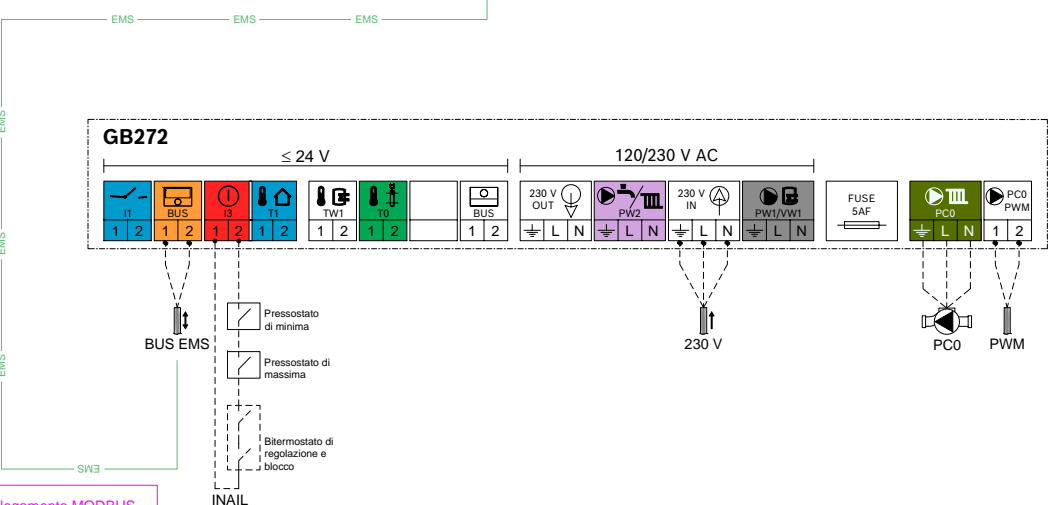
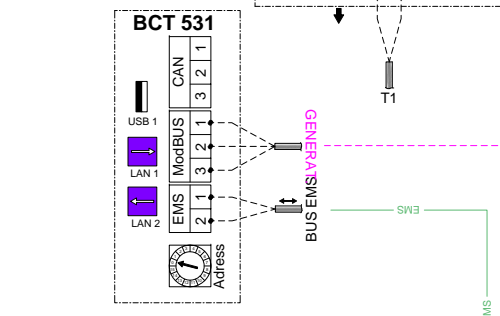
WLW276 16-19-24	145 lt
WLW276 31-36-41	160 lt
WLW276 53-59	275 lt

In caso di cascate di WLW, applicare le regole della Planing Guide; contattare ufficio tecnico





In caso di Modbus RTU e se la caldaia è singola -> FM-CM non è necessario  
 In caso di Modbus RTU e caldaie in cascata -> FM-CM obbligatorio  
 Eventuale FVS da spostare su quadro centrale. Verificare i requisiti



Collegamento MODBUS RTU su CN9 per comunicazione generatori sistema ibrido  
 Cavo LiYCY 2 x 0.75 (TP) mm2 collegamento polare  
 Collegare schermatura a Logamatic.  
 JP2 collegato

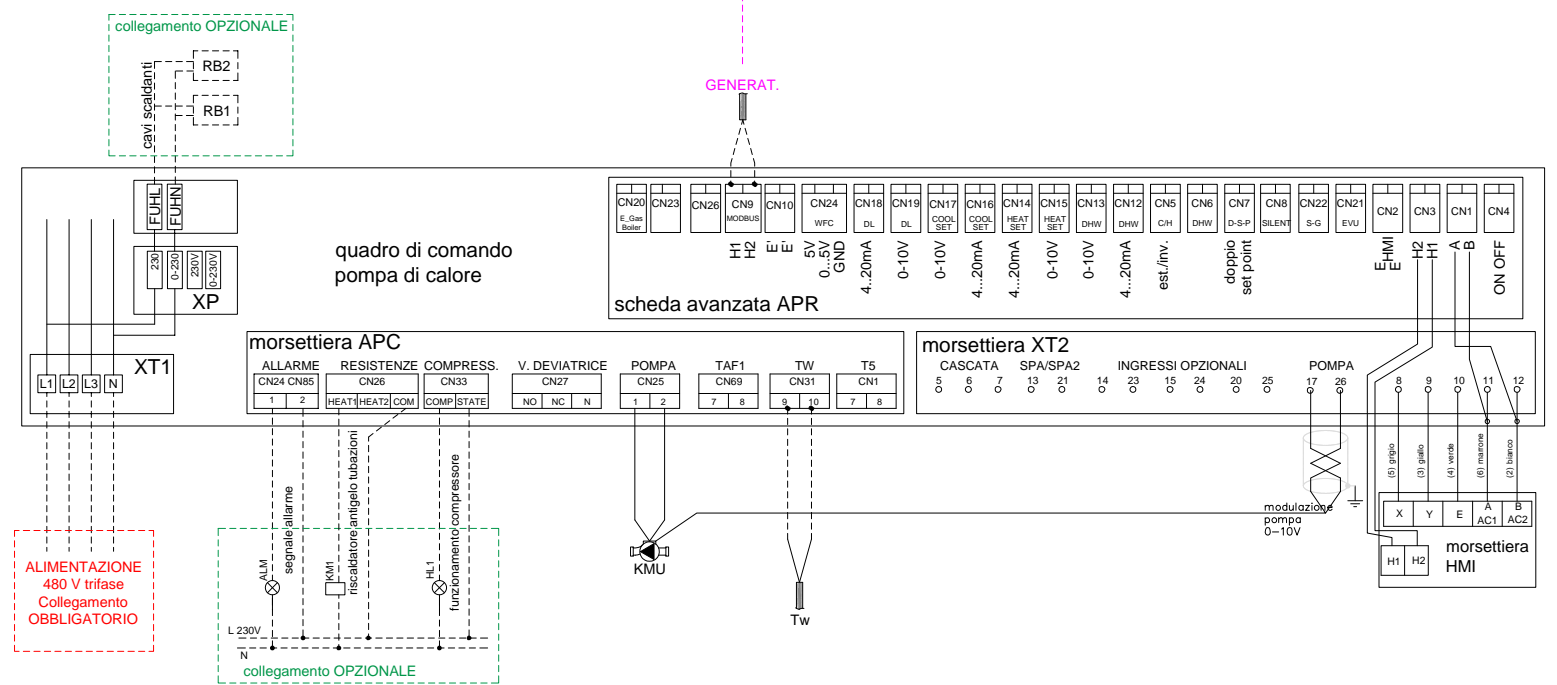
**NOTE SULLA VERSIONE AVANZATA CON MODBUS RTU FRA I GENERATORI:**

I requisiti per l'utilizzo del collegamento MODBUS RTU fra la pompa di calore e la caldaia sono i seguenti:

- sistema di controllo centrale: Logamatic 5000
  - versione software Logamatic minimo 3.0 \*;
  - sonda FWR obbligatoria;
  - modulo FM-CM è comunque necessario in caso di cascate di caldaia
- \* Con la nuova versione software è comunque possibile utilizzare i contatti 0-10V e WE-ON.

**LEGENDA LINEE ELETTRICHE:**  
 - pre cablato in fabbrica a cura del cliente relativamente alla pdc  
 - a cura del cliente relativamente al BMS

**LEGENDA SCHEDE:**  
 XT1: morsetteria alimentazione  
 XP: morsetteria per collegamento kit resistenze RB1/RB2  
 APC: scheda principale con alcuni contatti disponibili  
 XT2: morsetteria contatti  
 APR: scheda contatti avanzata



ALIMENTAZIONE 480 V trifase  
 Collegamento OBBLIGATORIO

collegamento OPZIONALE