

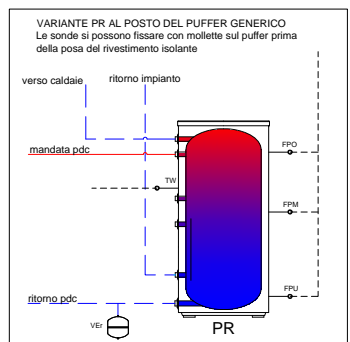
Volume minimo defrost della pdc da garantire:

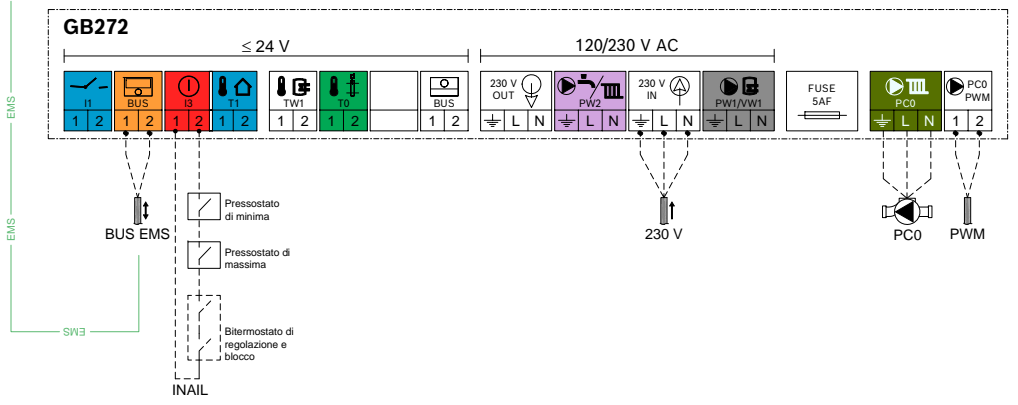
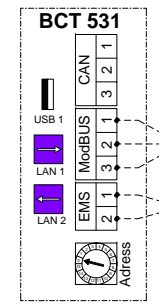
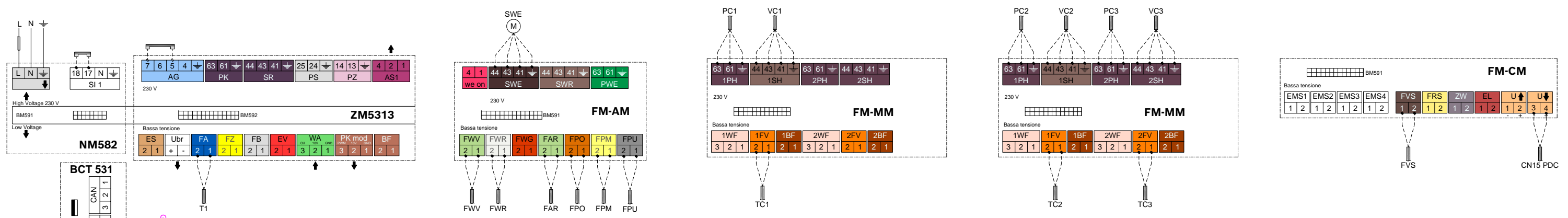
WLV276 16-19-24	200 lt
WLV276 31-36-41	400 lt
WLV276 53-59	650 lt

Volume puffer, SE INCLUSO

WLV276 16-19-24	145 lt
WLV276 31-36-41	160 lt
WLV276 53-59	275 lt

In caso di cascate di WLV, applicare le regole della Planing Guide; contattare ufficio tecnico





Collegamento MODBUS RTU su CN9 per comunicazione generatori sistema ibrido

Cavo LiYCY 2 x 0.75 (TP) mm2 collegamento polare

Collegare schermatura a Logamatic.

JP2 collegato

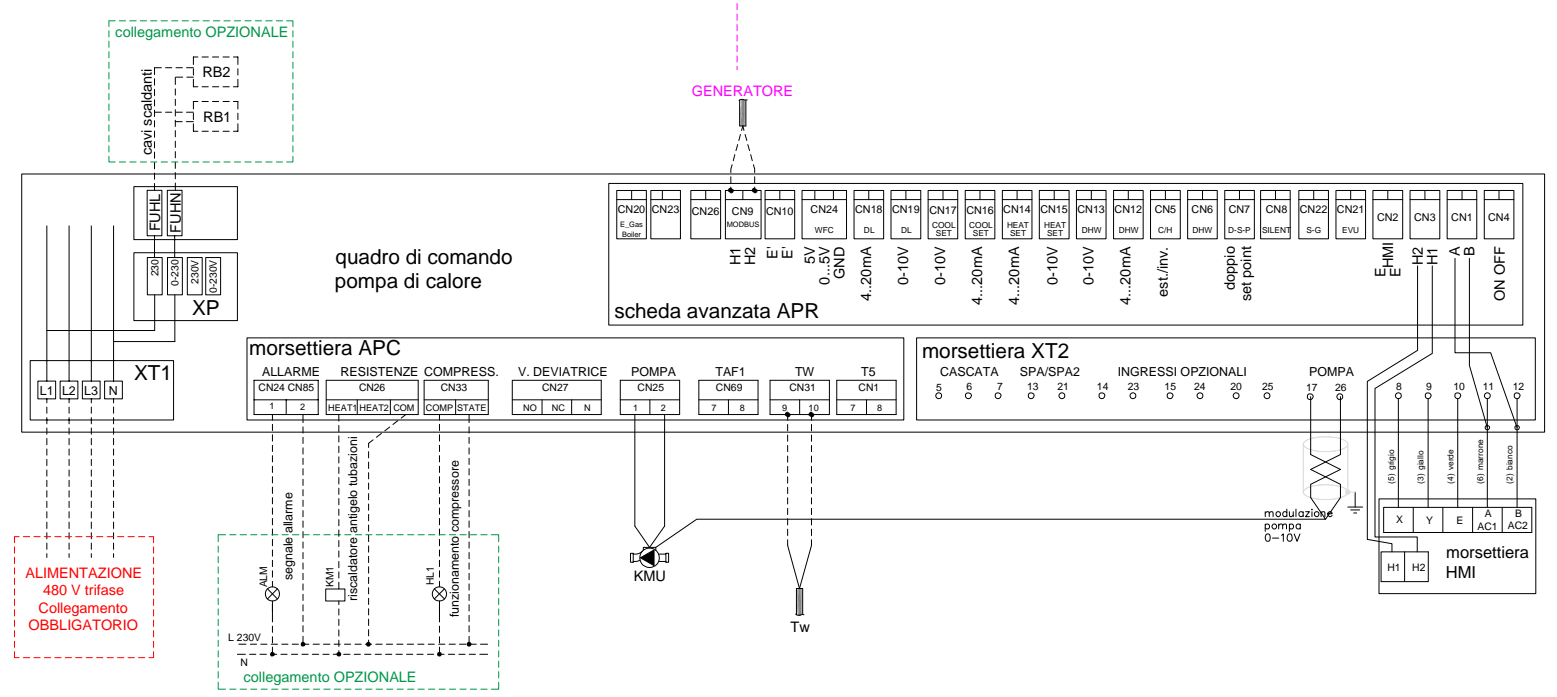
**NOTE SULLA VERSIONE AVANZATA CON MODBUS RTU FRA I GENERATORI:**

I requisiti per l'utilizzo del collegamento MODBUS RTU fra la pompa di calore e la caldaia sono i seguenti:

- sistema di controllo centrale: Logamatic 5000
- versione software Logamatic minimo 3.0 \*;
- sonda FWR obbligatoria;
- modulo FM-CM è comunque necessario in caso di cascate di caldaia

\* Con la nuova versione software è comunque possibile utilizzare i contatti 0-10V e WE-ON.

LEGENDA LINEE ELETTRICHE:	LEGENDA SCHEDE:
— pre cablato in fabbrica a cura del cliente relativamente alla pdc	XT1: morsetteria alimentazione
- - - a cura del cliente relativamente al BMS	XP: morsetteria per collegamento kit resistenze RB1/RB2
	APC: scheda principale con alcuni contatti disponibili
	XT2: morsetteria contatti
	APR: scheda contatti avanzata



ALIMENTAZIONE 480 V trifase  
Collegamento OBBLIGATORIO