

Chiamata di terze parti
tramite richiesta di calore

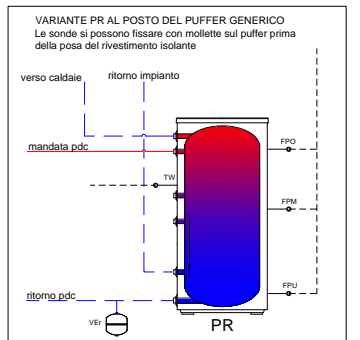
Volume minimo defrost della pdc da garantire:

WLW276 16-19-24	200 lt
WLW276 31-36-41	400 lt
WLW276 53-59	650 lt

Volume puffer, SE INCLUSO

WLW276 16-19-24	145 lt
WLW276 31-36-41	160 lt
WLW276 53-59	275 lt

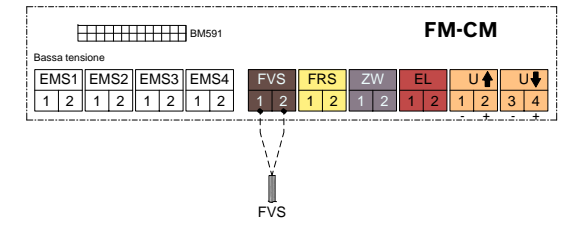
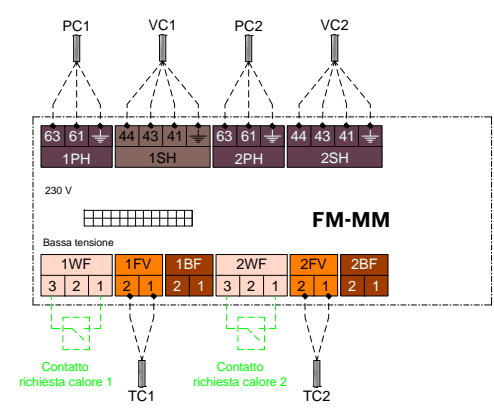
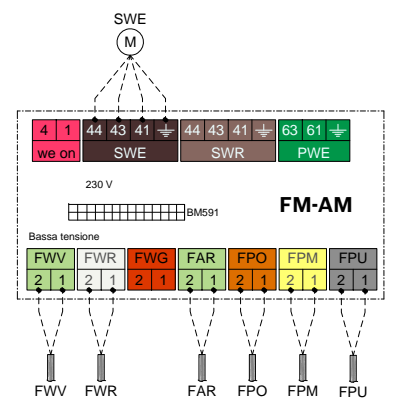
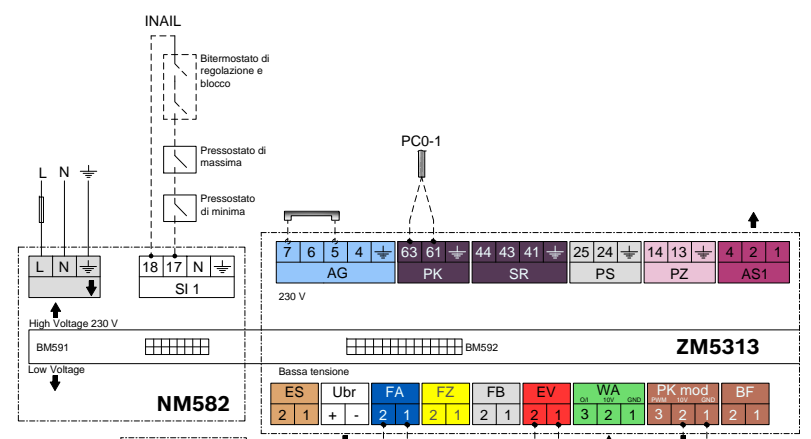
In caso di cascate di WLW, applicare le regole della Planinng Guide;
contattare ufficio tecnico



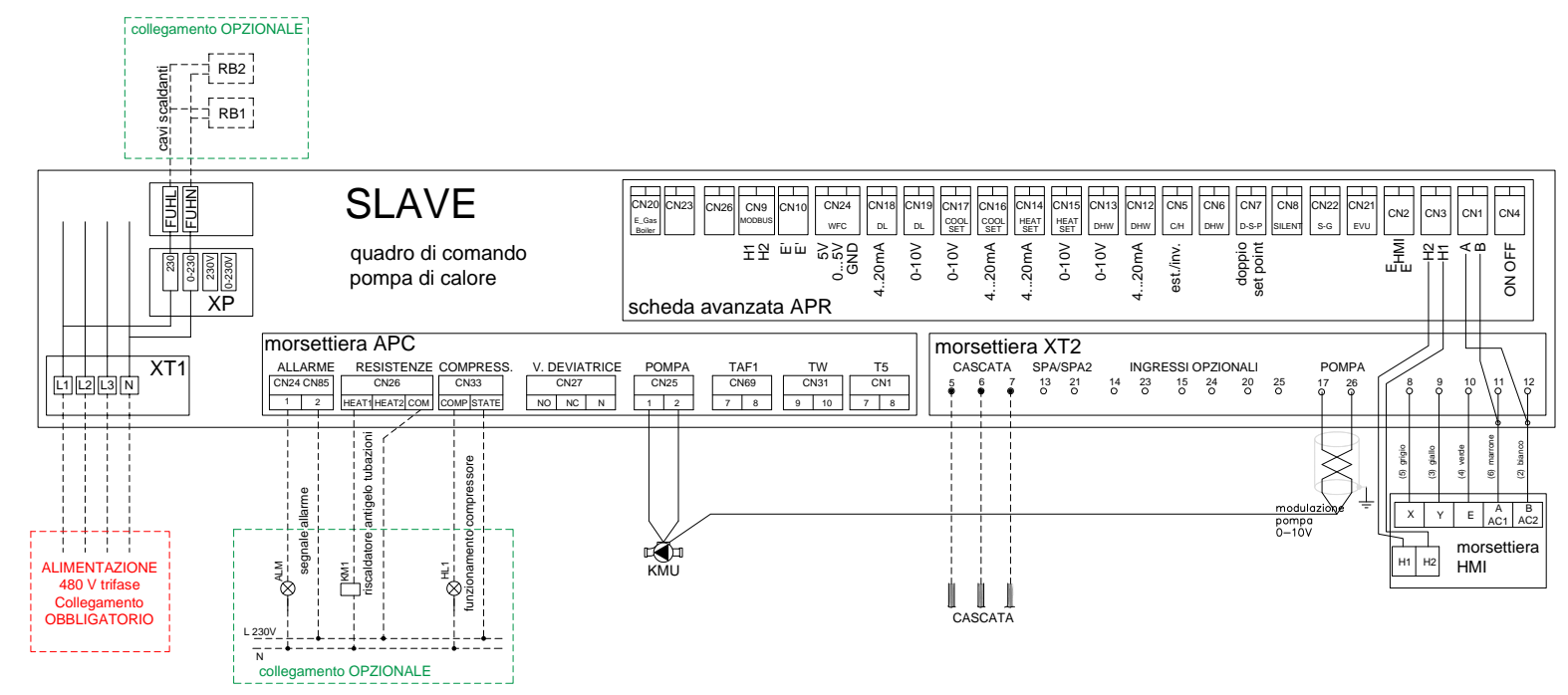
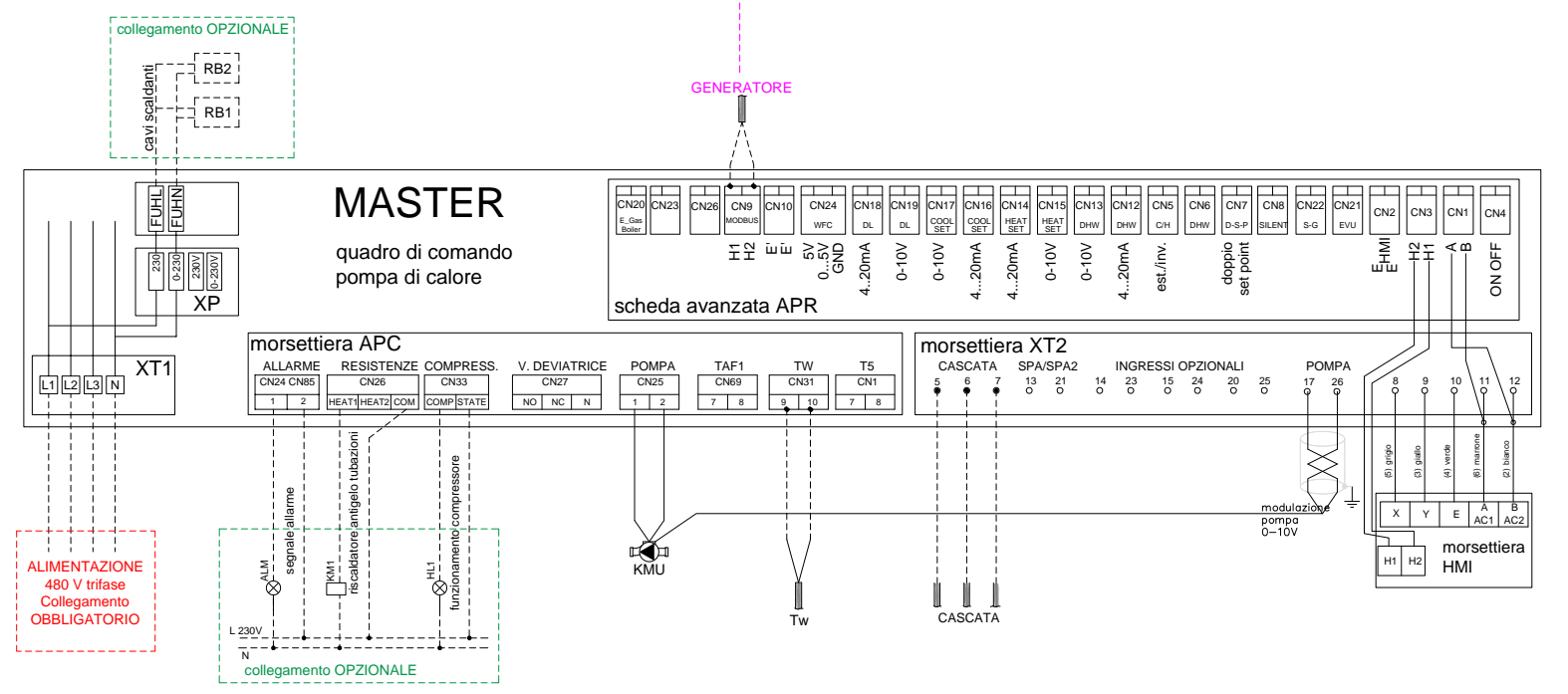
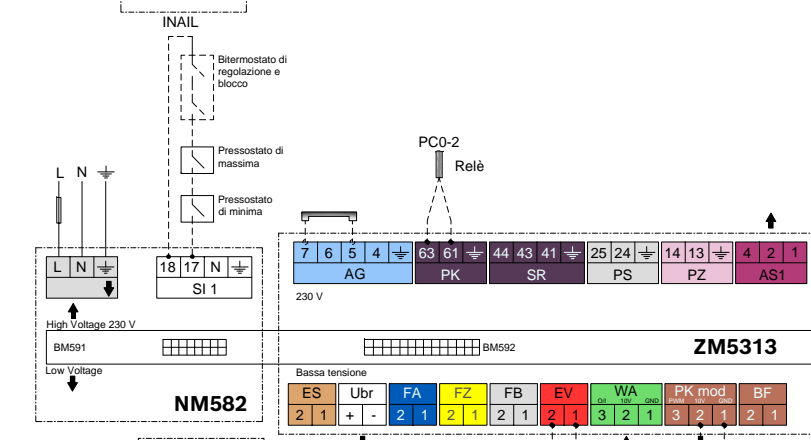
Significato morsetti WF su modulo FM-MM:

Circuito di riferimento:
 1-2 -> abbassamento del riscaldamento o guasto circolatore
 1-3 -> richiesta di calore esterna

Circuito per ACS:
 1-2 -> guasto del circolatore
 1-3 -> disinfezione termica straordinaria oppure carico straordinario dell'accumulo



Sequenza di connessione tramite cavi LAN. Uscita dal quadro precedente su LAN2 e ingresso al quadro successivo su LAN1.



Collegamento MODBUS RTU su CN9 per comunicazione generatori sistema ibrido

Cavo LiYCY 2 x 0.75 (TP) mm2 collegamento polare

Collegare schermatura a Logamatic.

JP2 collegato

NOTE SULLA VERSIONE AVANZATA CON MODBUS RTU FRA I GENERATORI:

I requisiti per l'utilizzo del collegamento MODBUS RTU fra la pompa di calore e la caldaia sono i seguenti:

- sistema di controllo centrale: Logamatic 5000
- versione software Logamatic minimo 3.0 *;
- sonda FWR obbligatoria;
- modulo FM-CM è comunque necessario in caso di cascate di caldaia

* Con la nuova versione software è comunque possibile utilizzare i contatti 0-10V e WE-ON.

LEGENDA LINEE ELETTRICHE:	LEGENDA SCHEDE:
— pre cablato in fabbrica a cura del cliente relativamente alla pdc	XT1: morsetteria alimentazione
- - - - - a cura del cliente relativamente al BMS	XP: morsetteria per collegamento kit resistenze RB1/RB2
	APC: scheda principale con alcuni contatti disponibili
	XT2: morsetteria contatti
	APR: scheda contatti avanzata

Questo disegno ha lo scopo di illustrare il possibile impiego dei prodotti Buderus e non ha carattere esecutivo; di conseguenza non sono riportati diversi componenti utili e necessari alla corretta e sicura realizzazione degli impianti meccanici ed elettrici quali, a titolo di esempio non esaustivo: dispositivi di sicurezza e protezione, valvole di non ritorno, disareatori e defangatori, vasi di espansione, dispersori, interruttori, contatori, relè, etc..

Schema funzionale dimostrativo coperto da diritto d'autore di Robert Bosch S.p.A.. Nessuna responsabilità potrà essere ricondotta in capo alla Robert Bosch S.p.A. in caso di utilizzo da parte di terzi di questo schema nella realizzazione di progetti di cui all'art. 5 del DM. 37/2008

Numero documento: 6721875127

Ibrido Alta Potenza, alta T, solo riscaldamento, scambiatore, WLW276, KB372, cascata, chiamata di terze parti - 2025/05/22

