

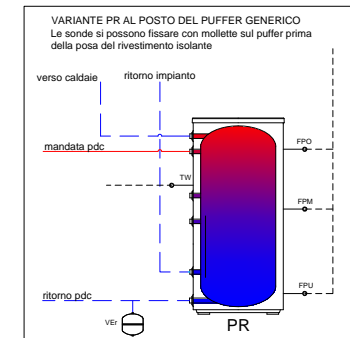
Volume minimo defrost della pdc da garantire:

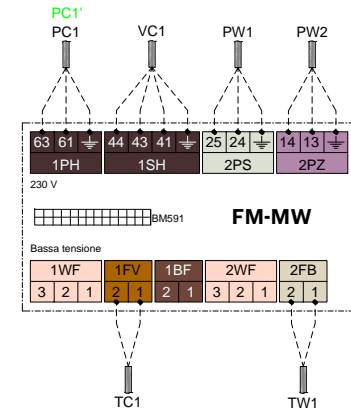
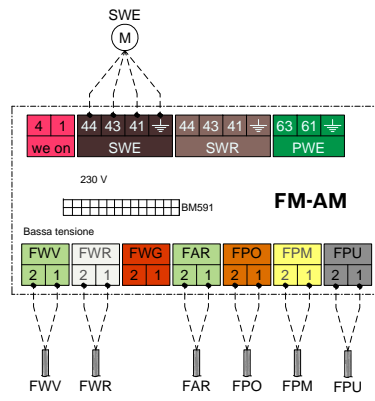
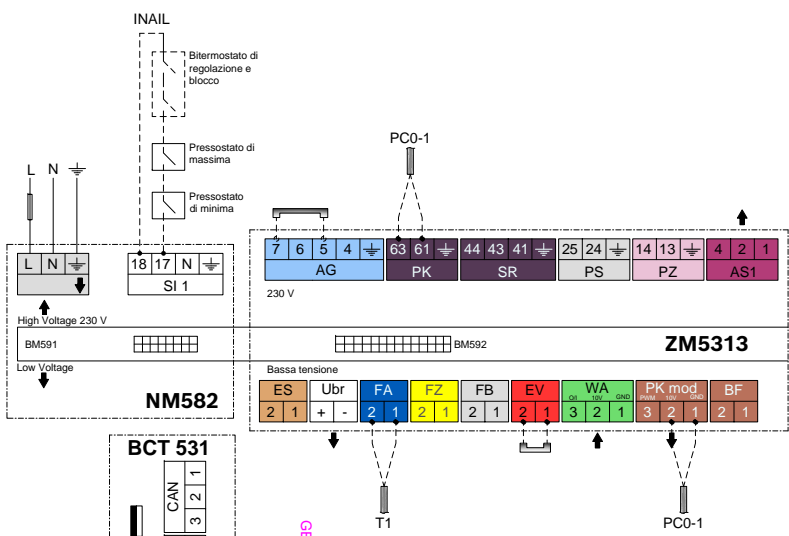
WLW276 16-19-24	200 lt
WLW276 31-36-41	400 lt
WLW276 53-59	650 lt

In caso di cascate di WLW, applicare le regole della Planinng Guide; contattare ufficio tecnico

Volume puffer, SE INCLUSO

WLW276 16-19-24	145 lt
WLW276 31-36-41	160 lt
WLW276 53-59	275 lt

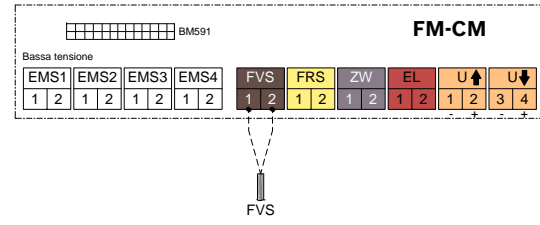




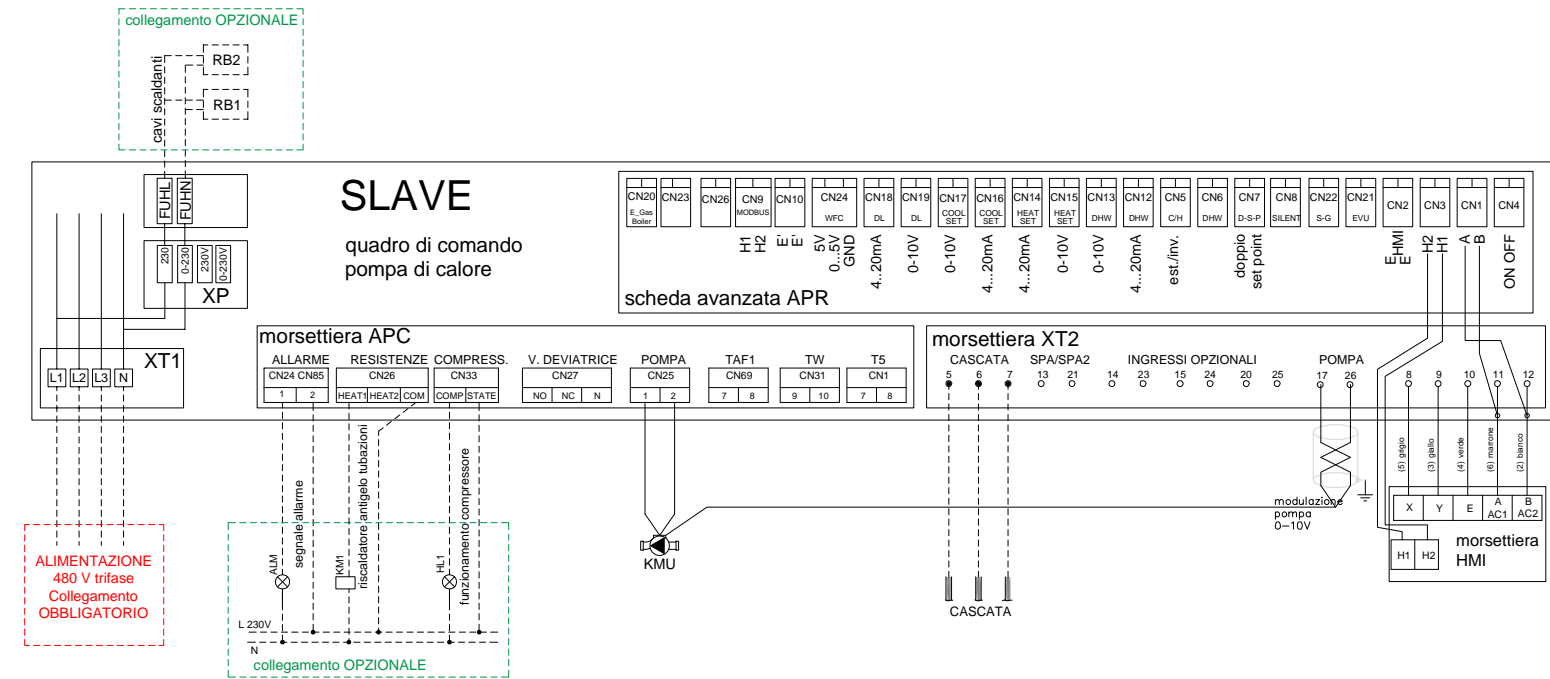
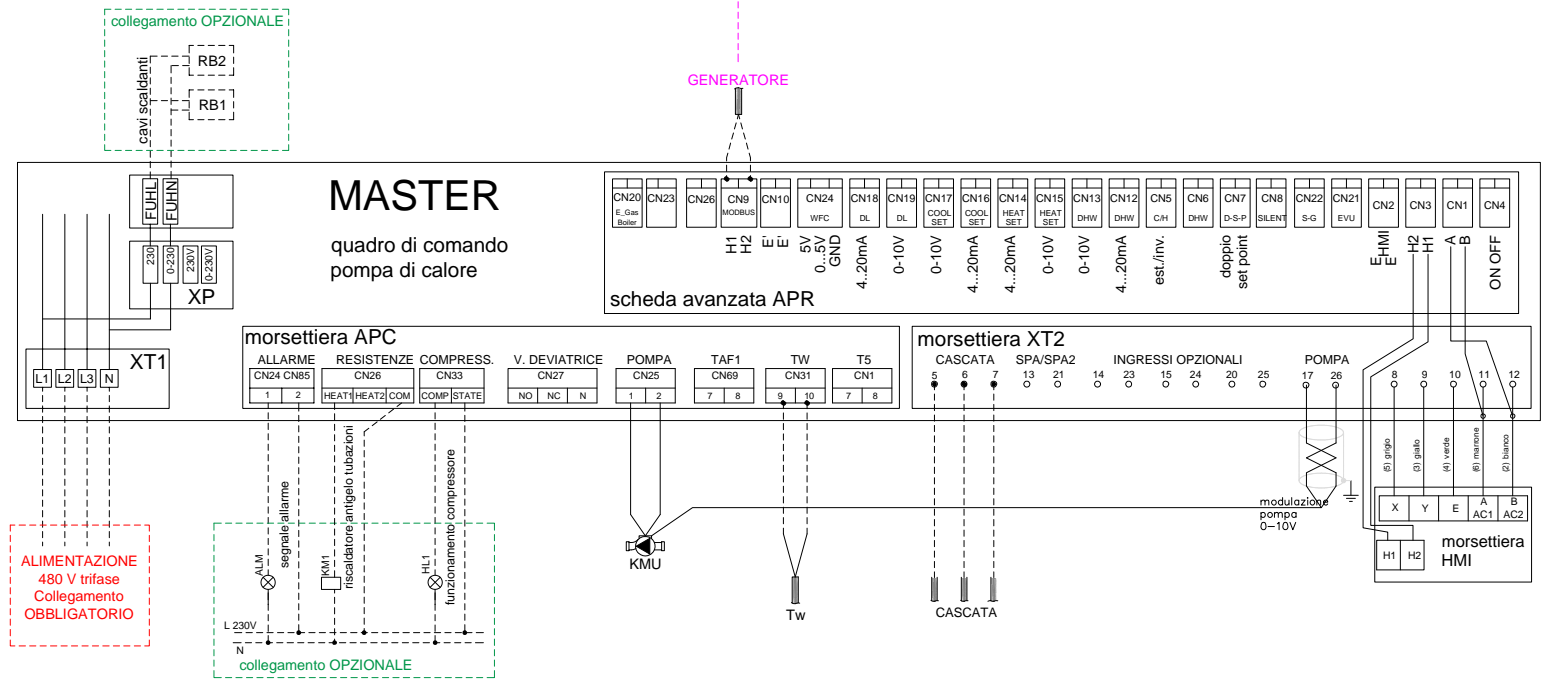
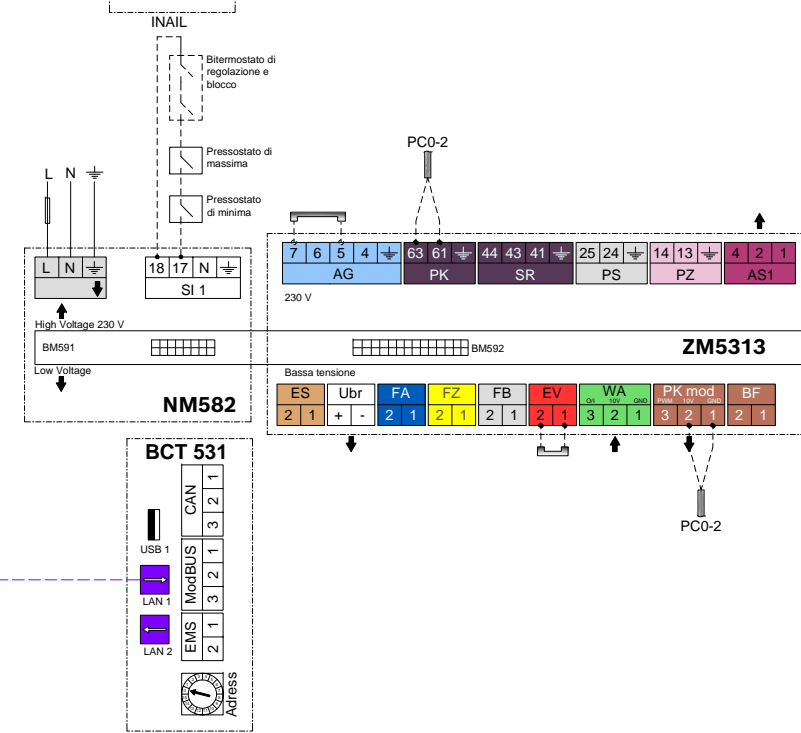
Significato morsetti WF su modulo FM-MM:

Circuito di riferimento:
 1-2 -> abbassamento del riscaldamento o guasto circolatore
 1-3 -> richiesta di calore esterna

Circuito per ACS:
 1-2 -> guasto del circolatore
 1-3 -> disinfezione termica straordinaria oppure carico straordinario dell'accumulo



Sequenza di connessione: Impianto LAN, Uscita del quadro precedente su LAN1, e ingresso al quadro successivo su LAN1.



Collegamento MODBUS RTU su CN9 per comunicazione generatori sistema ibrido

Cavo LiYCY 2 x 0.75 (TP) mm2 collegamento polare

Collegare schermatura a Logamatic.

JP2 collegato

NOTE SULLA VERSIONE AVANZATA CON MODBUS RTU FRA I GENERATORI:

I requisiti per l'utilizzo del collegamento MODBUS RTU fra la pompa di calore e la caldaia sono i seguenti:

- sistema di controllo centrale: Logamatic 5000
- versione software Logamatic minimo 3.0.*;
- sonda FWR obbligatoria;
- modulo FM-CM è comunque necessario in caso di cascate di caldaia

* Con la nuova versione software è comunque possibile utilizzare i contatti 0-10V e WE-ON.

LEGENDA LINEE ELETTRICHE:		LEGENDA SCHEDE:	
—	pre cablato in fabbrica a cura del cliente relativamente alla pdc	XT1:	morsetteria alimentazione
- - -	a cura del cliente relativamente al pdc	XP:	morsetteria per collegamento kit resistenze RB1/RB2
---	a cura del cliente relativamente al BMS	APC:	scheda principale con alcuni contatti disponibili
		XT2:	morsetteria contatti
		APR:	scheda contatti avanzata

Numero documento: 6721875129

Ibrido Alta Potenza, alta T, solo riscaldamento, scambiatore, WLW276, KB372, cascata, ACS accumulo, circolatore di riscaldamento sincronizzato - 2025/05/22

Buderus