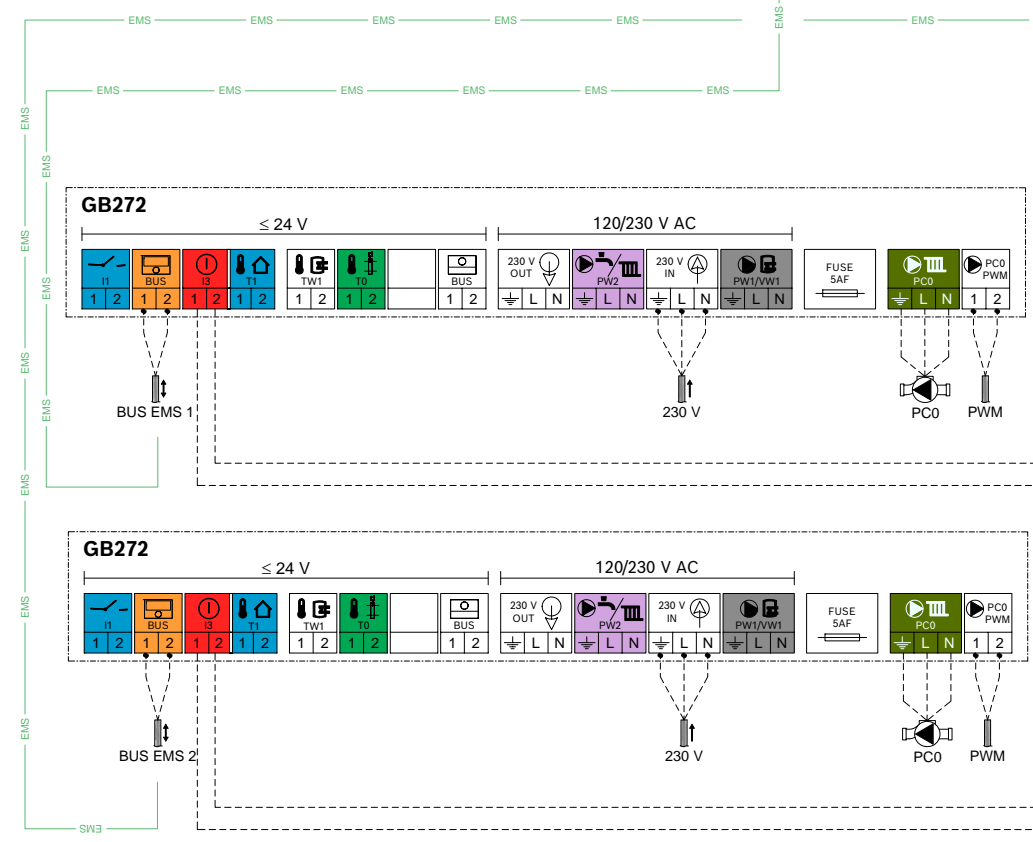
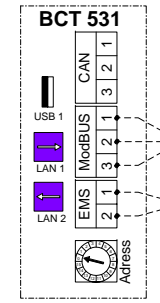
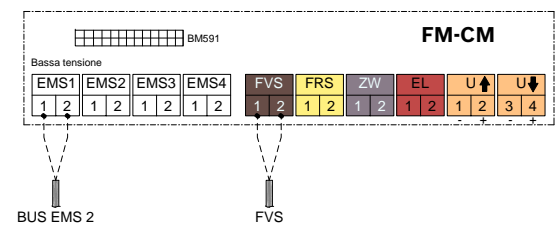
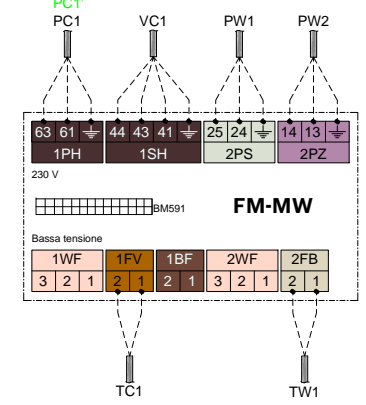
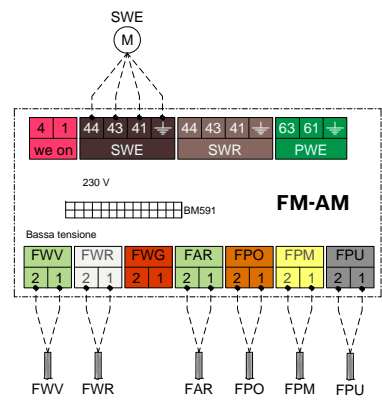
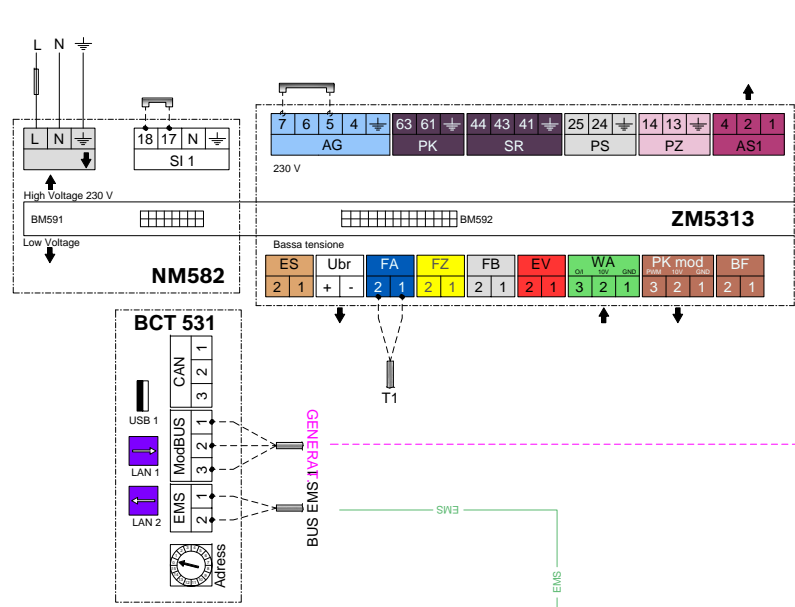


Questo disegno ha lo scopo di illustrare il possibile impiego dei prodotti Buderus e non ha carattere esecutivo; di conseguenza non sono riportati diversi componenti utili e necessari alla corretta e sicura realizzazione degli impianti meccanici ed elettrici quali, a titolo di esempio non esaustivo: dispositivi di sicurezza e protezione, valvole di non ritorno, disareatori e defangatori, vasi di espansione, dispersori, interruttori, contatori, relè, etc..
 Schema funzionale dimostrativo coperto da diritto d'autore di Robert Bosch S.p.A.. Nessuna responsabilità potrà essere ricondotta in capo alla Robert Bosch S.p.A. in caso di utilizzo da parte di terzi di questo schema nella realizzazione di progetti di cui all'art. 5 del DM. 37/2008

Numero documento: 6721875134

Ibrido Alta Potenza, alta T, solo riscaldamento, scambiatore, WLW276, GB272, cascata, ACS accumulo, circolatore di riscaldamento sincronizzato - 2025/05/22

Buderus



NOTE SULLA VERSIONE AVANZATA CON MODBUS RTU FRA I GENERATORI:

I requisiti per l'utilizzo del collegamento MODBUS RTU fra la pompa di calore e la caldaia sono i seguenti:

- sistema di controllo centrale: Logamatic 5000
- versione software Logamatic minimo 3.0 *;
- sonda FWR obbligatoria;
- modulo FM-CM è comunque necessario in caso di cascate di caldaia

* Con la nuova versione software è comunque possibile utilizzare i contatti 0-10V e WE-ON.

Collegamento MODBUS RTU su CN9 per comunicazione generatori sistema ibrido

Cavo LIYCY 2 x 0.75 (TP) mm2 collegamento polare

Collegare schermatura a Logamatic.

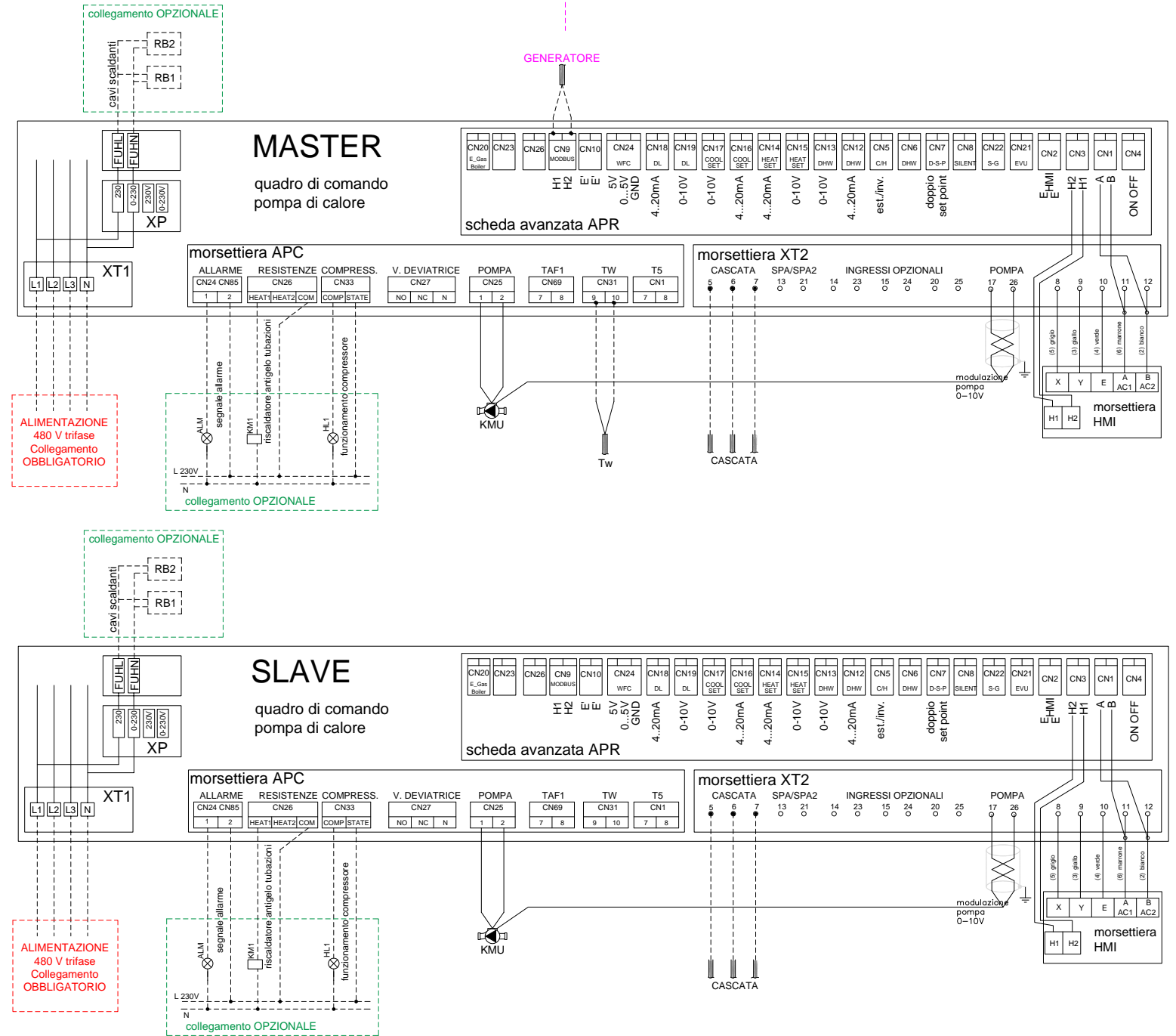
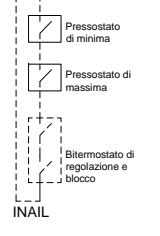
JP2 collegato

LEGENDA LINEE ELETTRICHE:

- pre cablato in fabbrica a cura del cliente relativamente alla pdc
- - - a cura del cliente relativamente al BMS

LEGENDA SCHEDE:

- XT1: morsetteria alimentazione
- XP: morsetteria per collegamento kit resistenze RB1/RB2
- APC: scheda principale con alcuni contatti disponibili
- XT2: morsetteria contatti
- APR: scheda contatti avanzata



Numero documento: 672187514

Ibrido Alta Potenza, alta T, solo riscaldamento, scambiatore, WLW276, GB272, cascata, ACS accumulo, circolatore di riscaldamento sincronizzato - 2025/05/22

