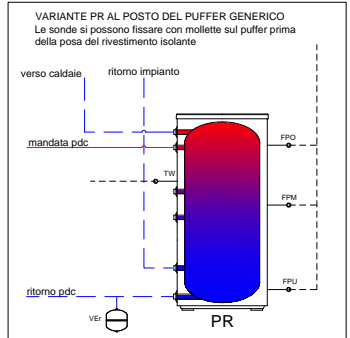


| Volume minimo defrost della pdc da garantire: | | Volume puffer, SE INCLUSO | |
|---|--------|---------------------------|--------|
| WLW276 16-19-24 | 200 lt | WLW276 16-19-24 | 145 lt |
| WLW276 31-36-41 | 400 lt | WLW276 31-36-41 | 160 lt |
| WLW276 53-59 | 650 lt | WLW276 53-59 | 275 lt |

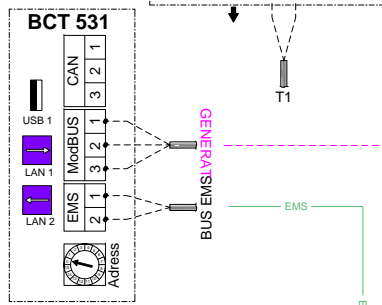
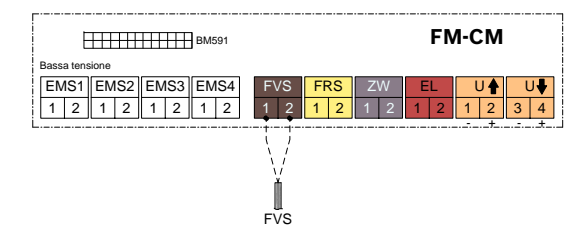
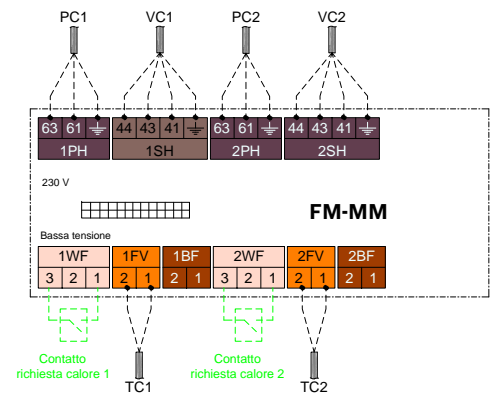
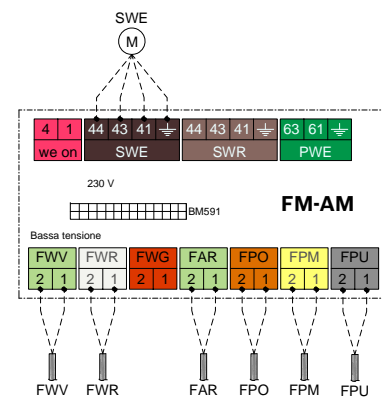
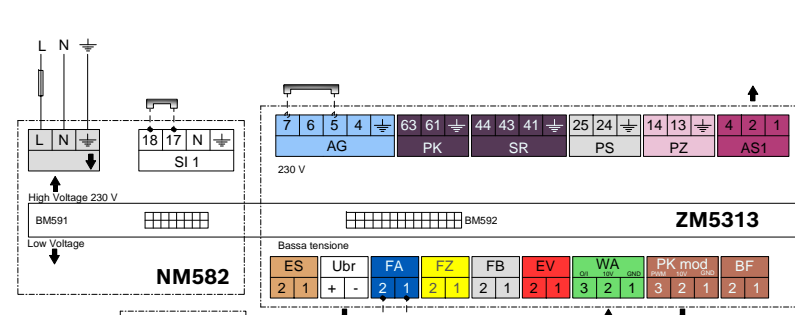
In caso di cascate di WLW, applicare le regole della Planning Guide; contattare ufficio tecnico



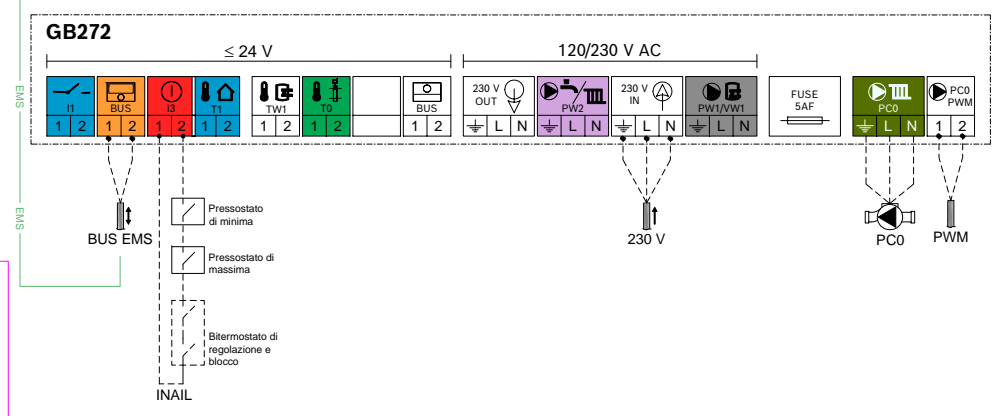
Questo disegno ha lo scopo di illustrare il possibile impiego dei prodotti Buderus e non ha carattere esecutivo; di conseguenza non sono riportati diversi componenti utili e necessari alla corretta e sicura realizzazione degli impianti meccanici ed elettrici quali, a titolo di esempio non esaustivo: dispositivi di sicurezza e protezione, valvole di non ritorno, disareatori e defangatori, vasi di espansione, dispersori, interruttori, contatori, relè, etc...
 Schema funzionale dimostrativo coperto da diritto d'autore di Robert Bosch S.p.A.. Nessuna responsabilità potrà essere ricondotta in capo alla Robert Bosch S.p.A. in caso di utilizzo da parte di terzi di questo schema nella realizzazione di progetti di cui all'art. 5 del DM. 37/2008

Numero documento: 6721875167
 Ibrido Alta Potenza, alta T, solo riscaldamento, scambiatore, WLW276, GB272, singole, chiamata di terze parti - 2025/05/22

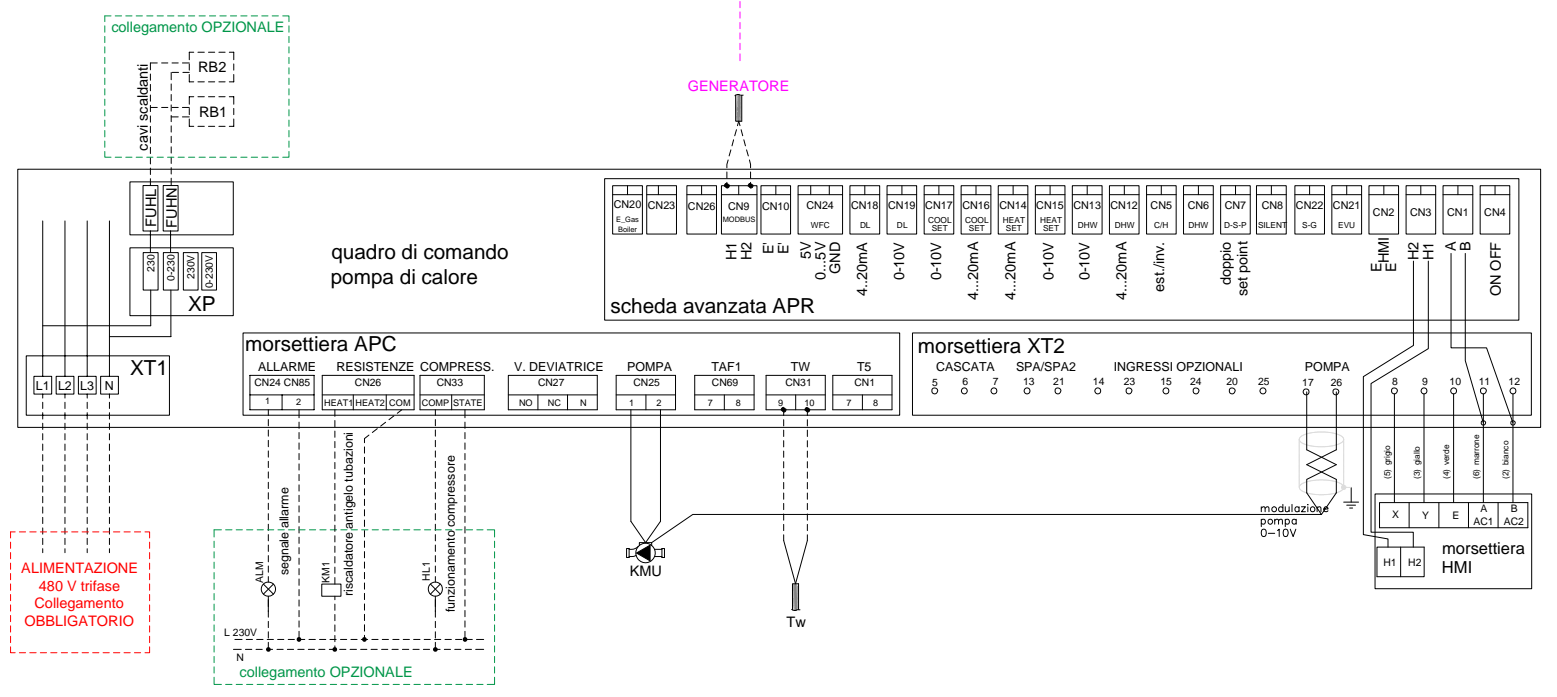




Significato morsetti WF su modulo FM-MM:
 Circuito di riferimento:
 1-2 -> abbassamento del riscaldamento o guasto circolatore
 1-3 -> richiesta di calore esterna
 Circuito per ACS:
 1-2 -> guasto del circolatore
 1-3 -> disinfezione termica straordinaria oppure carico straordinario dell'accumulo



Collegamento MODBUS RTU su CN9 per comunicazione generatori sistema ibrido
 Cavo LiYCY 2 x 0.75 (TP) mm2 collegamento polare
 Collegare schermatura a Logamatic.
 JP2 collegato



NOTE SULLA VERSIONE AVANZATA CON MODBUS RTU FRA I GENERATORI:

I requisiti per l'utilizzo del collegamento MODBUS RTU fra la pompa di calore e la caldaia sono i seguenti:
 - sistema di controllo centrale: Logamatic 5000
 - versione software Logamatic minimo 3.0 *;
 - sonda FWR obbligatoria;
 - modulo FM-CM è comunque necessario in caso di cascate di caldaia
 * Con la nuova versione software è comunque possibile utilizzare i contatti 0-10V e WE-ON.

| | |
|---|---|
| LEGENDA LINEE ELETTRICHE: | LEGENDA SCHEDE: |
| — pre cablato in fabbrica | XT1: morsettiere alimentazione |
| - - - cura del cliente relativamente alla pdc | XP: morsettiere per collegamento kit resistenze RB1/RB2 |
| — cura del cliente relativamente al BMS | APC: scheda principale con alcuni contatti disponibili |
| | XT2: morsettiere contatti |
| | APR: scheda contatti avanzata |

Questo disegno ha lo scopo di illustrare il possibile impiego dei prodotti Buderus e non ha carattere esecutivo; di conseguenza non sono riportati diversi componenti utili e necessari alla corretta e sicura realizzazione degli impianti meccanici ed elettrici quali, a titolo di esempio non esaustivo: dispositivi di sicurezza e protezione, valvole di non ritorno, disareatori e defangatori, vasi di espansione, dispersori, interruttori, contatori, relè, etc...
 Schema funzionale dimostrativo coperto da diritto d'autore di Robert Bosch S.p.A.. Nessuna responsabilità potrà essere ricondotta in capo alla Robert Bosch S.p.A. in caso di utilizzo da parte di terzi di questo schema nella realizzazione di progetti di cui all'art. 5 del DM. 37/2008

Numero documento: 6721875167

Ibrido Alta Potenza, alta T, solo riscaldamento, scambiatore, WLW276, GB272, singole, chiamata di terze parti - 2025/05/22

